

Паспорт «Контакт – 55ЭМ»

Сведения об устройстве:

Наименование изделия	Контакт – 55ЭМ
Изготовитель и производитель	НТП «Инвентор»
Номер стандарта	ТУ У 19463435.006-95, ГОСТ 20493-90
Тип устройства	Переносное электронное устройство индивидуального использования

Указатель Контакт – 55ЭМ позволяет

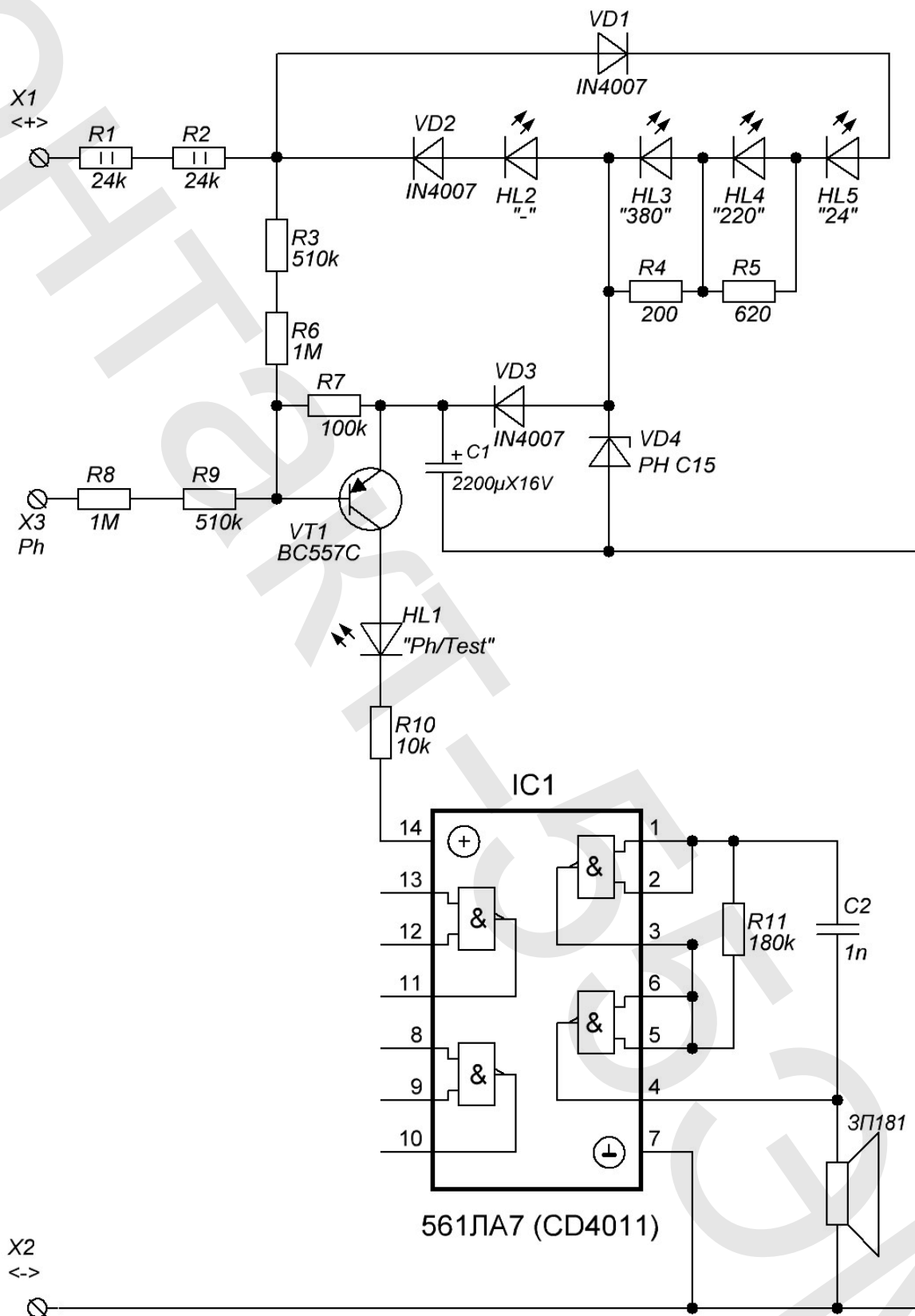
- контролировать наличие/отсутствие переменного/постоянного тока;
- проверять целостность электрических цепей и полупроводниковых устройств (тиристоры, диоды), обмотку реле, электродвигателей и т.п.;
- определить приближенное значение контролируемого напряжения;
- определить фазный провод (электрод) в цепи переменного тока.

Устройство осуществляет звуковой и визуальный сигнал при работе в любом режиме.

Технические характеристики

Наименование характеристики	Ед. изм.	Значение
Диапазон контролируемого напряжения <ul style="list-style-type: none"> • переменного тока; • переменного тока частотой 40 – 60 Гц 	В	24-380 24-380
Время зарядки от сети 220 В	сек	30
Сохранение работоспособности в режиме «определение фазы», «прозвонка» после полной зарядки устройства	ч	≤ 30
Максимальное сопротивление в режиме «прозвонки»	кОм	≤ 24
Время индикации в режиме «прозвонка» при непрерывной работе	мин	≤ 5
Электропрочность изоляции корпуса	В	1000
Испытание напряжения на щупах в течение одной минуты для проверки работоспособности указателя	В	600
Значение тока, текущего через указатель при напряжении 380+20%	мА	≤ 10
Минимальное переменное напряжение работы звуковой индикации	В	≤ 24

Электрическая схема



Конструкция Контакт – 55ЭМ

Индикатор напряжения имеет основной и вспомогательный щупы, которые соединяются между собой проводом с изоляцией. Основной щуп имеет 5 элементов индикации (светодиоды) красного оттенка свечения и электрод штыревой «Ph». Три светодиода указателя обозначают вольтаж: 24, 220, 380 В и служат индикацией переменного/постоянного тока. Тип тока определяется знаком «-» (см. табл.).

Светодиоды «Test/Ph» служат для индикации режима «определение фазы» и «прозвонки».

Указания по эксплуатации

Контакт – 55ЭМ эксплуатируется в соответствии с требованиями:

- ПТЭ электрических установок потребителя;
- ПТБ по эксплуатации электрических установок потребителя;
- ПТБ по эксплуатации электрических установок потребителя при вольтаже до 500В;
- ПТБ при эксплуатации электрических установок;
- Правил применения испытаний средств защиты, используемых в электрических установках.

Контакт – 55ЭМ работает в условиях климата «У» по 2 категории ГОСТ 15130 и 15543.

Определение состояние цепи происходит при прикосновении щупов к токоведущим частям установки, согласно индикации светодиодов, приведенной в таблице.

Режим	Визуальная индикация					Звуковой сигнал
	Test/Ph	«-»	380	220	24	
Переменное напряжение, В	Test/Ph	«-»	380	220	24	Прерывистый
24 – 100	☼	☼	●	●	☼	
110 – 250	☼	☼	●	☼	☼	
340 – 380	☼	☼	☼	☼	☼	Отсутствует
Постоянное напряжение, В	Test/Ph	«-»	380	220	24	
24 – 100	●	●	●	●	☼	
110 – 250	●	●	●	☼	☼	Постоянный
«Прозвонка цепей»	☼	●	●	●	●	
Определение фазы	☼	●	●	●	●	Прерывистый

Примечание: Щуп, при работе с постоянным током, должен быть подключен к «+» источника. При подключении щупа к «-» загорается диод «Test/Ph», что говорит о необходимости поменять щупы местами в Контакт – 55ЭМ.

Указатель при работе в режиме «Прозвонка цепи/Определение фазы» должен быть заряжен от источника тока (переменного/постоянного) с минимальным напряжением 220 В.

Готовность работы Контакт – 55ЭМ в режиме «прозвонки» проверяется замыканием электродов щупа (после зарядки устройства) и звуковой индикацией со светом диода «Test/Ph».

Режим «определение фазы» проверяется прикосновением пальца к электроду «Ph», другой к электроду основного щупа, что приведет к звуковой индикации и свечению диода «Test/Ph». Данные действия выполняются только после зарядки указателя.

Определение фазы в цепи переменного тока происходит при прикосновении вспомогательным щупом к токоведущей контролируемой части, а пальцем к электроду «Ph». Звуковой сигнал и свет «Test/Ph» говорит о наличии фазы.

Комплект поставки:

- Паспорт с инструкцией по использованию и техническим описанием;
- Указатель напряжения «Контакт – 55ЭМ»

Свидетельство о приемке

Контакт – 55ЭМ признан годным к эксплуатации и соответствует всем техническим условиям.

Гарантии производителя

Срок гарантии со дня использования – 2 года. Со дня отправки товара потребителю не больше 2.5 лет.

Контакт – 55ЭМ создан с требованиями ТУ У 19463435 006-95.